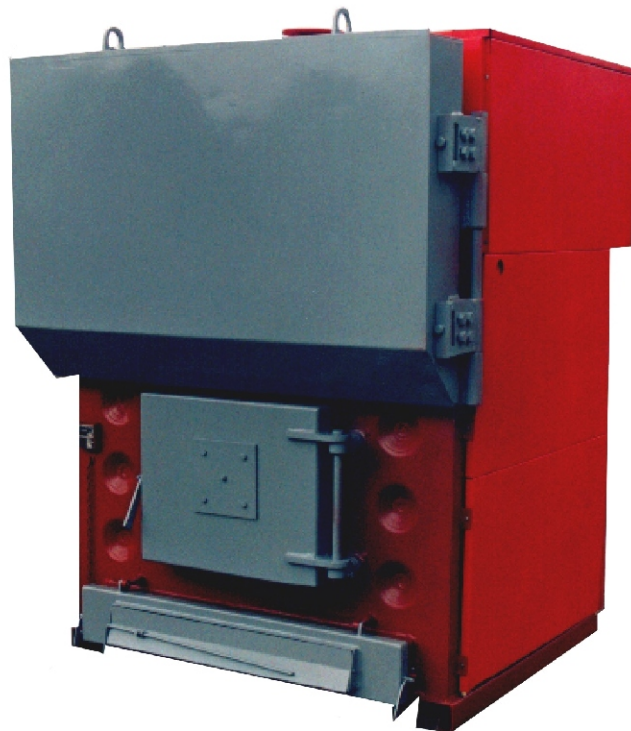


FAMOK A.D.
FABRIKA METALNE OPREME P.O.

UPUTSTVO ZA MONTAŽU, RUKOVANJE I ODRŽAVANJE



TOPLOVODNI KOTLOVI
SNAGE 350-750 kW

TOPLOVODNI KOTLOVI SNAGE 350-750 kW

Radosni smo što ste odabrali toplovodni kotao iz programa "FAMOK" AD Fabrika metalne opreme Kostajnica koja proizvodi kotlove snage 18-750 kW na sve tri vrste goriva u preko 30 veličina:

- toplovodni kotlovi snage 25-85 kW
- toplovodni kotlovi snage 30-50 kW sa bojlerom
- toplovodni kotlovi snage 26-95 kW
- toplovodni kolovi snage 100-250 kW
- toplovodni kotlovi snage 350-750 kW
- toplovodni kotlovi na tečna i gasovita goriva snage 28-510 kW
- etažne peći snage 18 kW
- ekspanzione posude 50-100 l
- rezervoari na lož ulje 1500-3000 l

Kotlovi su namijenjeni za toplovodno centralno grijanje porodičnih kuća, stambenih i poslovnih objekata, škola, proizvodnih i drugih hala, dvorana, plastenika, staklenika, sušara, te drugih objekata. Radni temperaturni režim je 90/70 °C. Kotlovi su namijenjeni prvenstveno loženju čvrstim gorivima i to srednje kalorični ugalj granulacije veće od 30 mm, drva i briket, a ukoliko se ugradi gorionik moguće je koristiti lož ulje i gas.

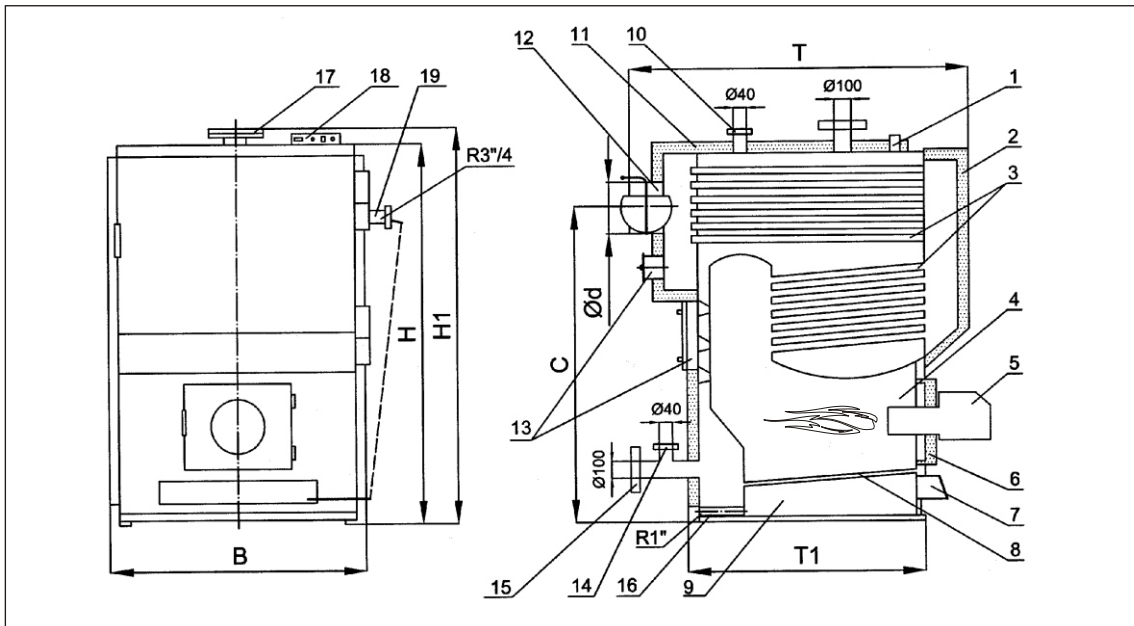
Kotlovi su kompaktne čelično-zavarene konstrukcije, izrađeni su od kotlovskog lima Č.1204 i čeličnih bešavnih cijevi Č.1214 potrebne debljine prema DIN 4702. Plašt kotla je u potpunosti izolovan mineralnom vunom tako da su toplotni gubici minimalni. Kotao je ispitan na vodonepropusnost zavara na ispitnom pritisku 4 bar. Obloga kotla je zaštićena praškastim lakiranjem tj. plastifikacijom, isporučuje se montirana na kotao, a kotao je upakovan u foliju, čime je zaštićen od prašine i mehaničkih oštećenja u toku transporta i skladištenja. Opsluživanje kotla je jednostavno, kotao odlikuje racionalna potrošnja goriva i visok stepen iskorištenja.

Garancija na kotlove FAMOK iznosi 3 godine, a vijek trajanja iznosi 10-15 godina zavisno od načina eksploatacije i održavanja.

Kotlovi su atestirani od strane Mašinskog fakulteta u Banja Luci.

Sa kotlovima "FAMOK" grijaćete se dobro, dugo i jeftinije.

Šema presjeka kotlova snage 350-750 kW



- | | |
|--|-------------------------------------|
| 1. Priključak termometra (R 1/2") | 11. Toplotna izolacija |
| 2. Vrata za čišćenje | 12. Dimni priključak |
| 3. Dimne cijevi | 13. Otvori za čišćenje |
| 4. Ložište | 14. Sigurnosni povratni vod (DN 40) |
| 5. Gorionik | 15. Povratni vod (DN 100) |
| 6. Vrata za loženje-nosač gorionika | 16. Punjenje-pražnjenje (R 1") |
| 7. Vrata za čišćenje pepela i poklopac za vazduh | 17. Polazni vod (DN 100) |
| 8. Cijevi rešetke ložišta | 18. Upravljačka jedinica |
| | 19. Priključak regulatora promaje |

NAPOMENA:

6*. Vrata-nosač gorionika isporučujemo na poseban zahtjev

Primjedba:

Gorionik (13), regulator promaje (2) čine dodatnu opremu kotla i isporučuju se samo na poseban zahtjev.

TEHNIČKI PODACI

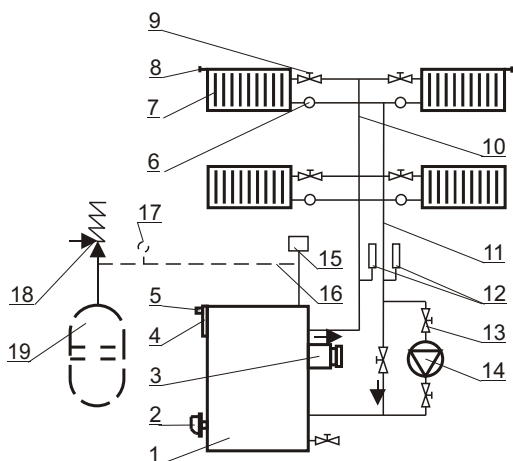
Tip	Snaga (kW)	Količina vode (l)	Masa (kg)	H (mm)	B (mm)	T (mm)	C (mm)	φd (mm)
FK-4350	350	760	2314	2085	1430	1480	1700	320
FK-4500	500	920	2500	2085	1620	1700	1700	320
FK-4750	750	1500	3200	2660	1620	2030	2225	320

Zadržavamo pravo izmjene na našim proizvodima u odnosu na podatke u ovom uputstvu.

Ovaj tip kotlova predstavlja specifičnu izvedbu sa dva snopa dimnih cijevi, čime je omogućeno maksimalno iskorištenje toplote dimnih gasova. Rešetka za smještaj goriva je vodom hlađena. Kao gorivo ovi kotlovi koriste ugalj, briket i drvo. Isto tako moguće je na vrata kotla ugraditi gorionik radi upotrebe tečnog ili gasovitog goriva. Ovi kotlovi su većeg kapaciteta te se koriste za grijanje većih objekata kao što su škole, hale, proizvodni pogoni i sl. Stepenn iskorištenja ovih kotlova iznosi 70 do 75% na kruto gorivo, 88 do 90% na lož ulje, te 92 do 94% na gasovito gorivo.

ŠEMA OTVORENOG I ZATVORENOG SISTEMA INSTALACIJE

Kotao se može priključiti na otvoreni i zatvoreni sistem grijanja. Ukoliko je položaj kotla u nivou ili viši u odnosu na razvodnu mrežu preporučuje se izvođenje zatvorenog sistema instalacije. U ovom slučaju je obavezno postaviti odzračni sud (proizvodi "FAMOK") na najvišoj tački instalacije sa prelivom i ventilom na sebi. Zadatak ovog suda je da izvuče vazduh iz kotla i tako spriječi stvaranje vazdušnih čepova koji mogu dovesti do pregrijavanja kotla. Preliv sa ventilom služi za provjeru napunjenosti instalacije (dok se sistem puni, ventil je otvoren, kada se napuni sistem ventil se zatvori). Sigurnosni ventil se mora postaviti na kotao na uočljivom mjestu i mora biti podešen na pritisak 2,5 bar.



Slika 2. Šema zatvorenog sistema instalacije

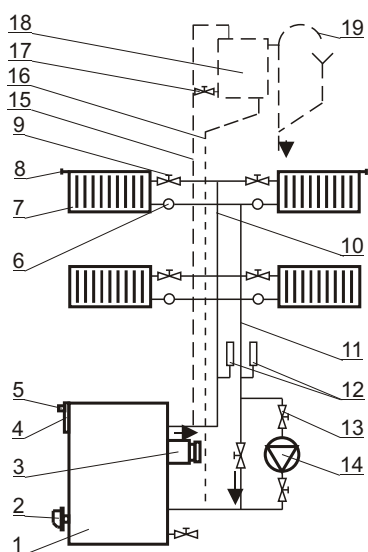
1. Toplovodni kotao
2. Gorionik
3. Dimnjača "Famok"
4. Komandna jedinica
5. Regulator promaje 3/4"
6. Prigušnica 1/2"
7. Radijator (lijevani, čelični, aluminijski)
8. Odzračni ventil 3/8"
9. Radijatorski ventil 1/2"
10. Polazni vod 1"
11. Povratni vod
12. Termometar
13. Zaporni ventil
14. Cirkulaciona pumpa
15. Odzračivač vazduha
16. Sigurnosni vod
17. Manometar 0-4 bar
18. Sigurnosni ventil 2,5 bar
19. Membranska ekspanziona posuda

Ukoliko je kotao montiran ispod nivoa instalacije moguće je primjeniti otvoreni sistem instalacije. Zapremina otvorene ekspanziona posude se određuje na sledeći način:

$$V = 0,07 \cdot V_{\text{VODE}} (l) , \text{ gdje je } V_{\text{VODE}} (l) - \text{zapremina vode u kotlu i instalaciji}$$

Otvorene ekspanziona posude zapremina 50, 80, 100 l proizvodi FAMOK

Otvorenu ekspanzionu posudu treba postaviti na najvišoj tački instalacije pri čemu treba voditi računa da u ekspanzionoj posudi i sigurnosnom vodu ne dođe do smrzavanja vode.



Slika 3. Šema otvorenog sistema instalacije

1. Toplovodni kotao
2. Gorionik
3. Dimnjača "Famok"
4. Komandna jedinica
5. Regulator promaje 3/4"
6. Prigušnica 1/2"
7. Radijator (lijevani, čelični, aluminijski)
8. Odzračni ventil 3/8"
9. Radijatorski ventil 1/2"
10. Polazni vod 1"
11. Povratni vod
12. Termometar
13. Zaporni ventil
14. Cirkulaciona pumpa
15. Sigurnosni polazni vod
16. Sigurnosni povratni vod
17. Zasun
18. Otvorena ekspanziona posuda (FAMOK)
19. Prelivna cijev 1/2"

MONTAŽA KOTLA

Podloga na koju se smješta kotao mora biti stabilna i ravna. U prostoriji moraju biti obezbjeđeni priključci sa vodovodne mreže, priključak za eventualni odvod vode, kao i priključak sa električne mreže sa obaveznom uzemljenjem. Prostorija u kojoj je smješten kotao mora imati prirodno provjetravanje koje obezbjeđuje dovod svježeg vazduha. Veoma je važno da prostorija nije vlažna kako se ne bi stvarala korozija na kotlu!!!

Gorivo mora biti fizički odvojeno od kotla.

Posuda za odlaganje pepela mora biti od nezapaljivog materijala.

MONTAŽU KOTLA TREBA DA VRŠI STRUČNO LICE!!!

Preporučuje se punjenje kotla i sistema grijanja omekšanom vodom. Punjenje se vrši preko priključka sa donje strane kotla. Priklučenje cirkulacione pumpe u strujno kolo se vrši tek kada su izvedeni svi ostali priključci. Priključak u dimnjak treba postaviti usponski ili vodoravno. Dimnjača ne smije ući u prostor dimnjačkog kanala. Svi spojevi moraju biti dobro zaptiveni.

Kada su izvršena sva priključenja pristupa se uključivanju cirkulacione pumpe. Za vrijeme rada pumpe treba ponovo provjeriti zaptivenost spojeva. Regulator promaje montira se na predviđeno mjesto na kotlu i povezuje sa klapnom za dovod primarnog vazduha na donjim vratima.

Prvo puštanje u rad treba da izvrši stručno i ovlašteno lice. Prije loženja obavezno provjeriti:

- Pritisak u kotlu i instalaciji
- Uključiti cirkulacionu pumpu i pustiti vodu iz kotla u instalaciju tek kada temperatura vode u kotlu dostigne 85 °C
- Potpuno otvoriti klapnu na donjim vratima i klapnu na dimnjači.

TEMPERATURA VODE U KOTLU NE SMIJE OPASTI ISPOD 60 °C JER TADA DOLAZI DO POJAVE KONDENZACIJE!!!

Ukoliko se u slučaju jake zime određeni period ne upotrebljava kotao i instalacija grijanja potrebno je ispustiti vodu iz kotla i instalacije da ne bi došlo do smrzavanja vode i mogućeg pucanja cijevi i spojeva!!!

MONTAŽA GORIONIKA

Ukoliko se kao pogonsko gorivo koristi gas ili lož ulje, potrebno je montirati gorionik. Gorionik se montira na sledeći način:

1. Odvrnuti vijke i navrtku na vratima kotla, skinuti poklopac i isjeći mineralnu vunu
2. Postaviti gorionik u otvor na vratima
3. Postaviti kabal od gorionika
4. Spojiti gorionik i pumpu na komandnu tablu
5. Izvršiti priključenje dovoda el. energije na komandnu tablu
6. Obavezno izvršiti uzemljenje kotla!!!

**SPAJANJE GORIONIKA TREBA OBAVEZNO VRŠITI STRUČNO LICE !!!
IZVOĐENJE EL. INSTALACIJA TOPLOVODNIH KOTLOVA OBAVEZNO MORA DA
OBAVLJA KVALIFIKOVANO STRUČNO LICE, KAKO BI KORISNIK BIO ZAŠTIĆEN OD
EVENTUALNIH STRUJNIH UDARA!**

ODRŽAVANJE KOTLA

Za pravilan rad kotla i povećanje vijeka trajanja potrebno je kotao redovno čistiti. Čišćenje se vrši na sledeći način:

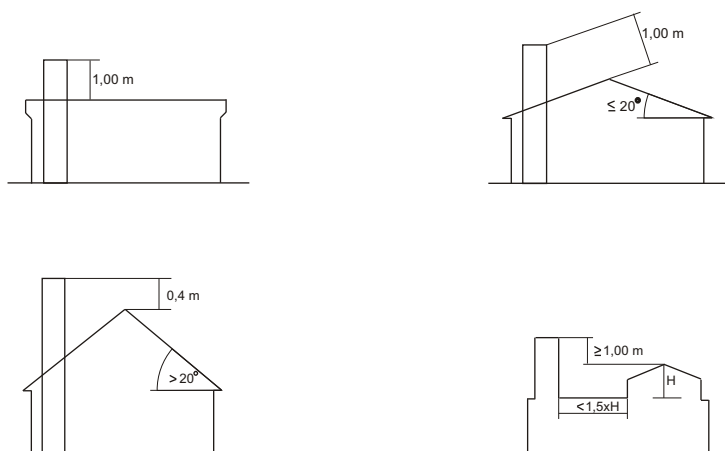
1. Preko donjih vrata izgrablivačem se čisti pepeo nataložena ispod rešetke
2. Preko otvora za čišćenje na prednjoj strani ekrana čeličnom četkom čiste se dimne cijevi
3. Izgrablivačem se čisti čađ nataložena ispod dimne kutije preko otvora koji se nalaze na donjoj strani dimne kutije.

PO ZAVRŠETKU SEZONE GRIJANJA OBAVEZNO JE DETALJNO OČISTITI KOTAO JER SE TIME POVEĆAVA VIJEK EKSPLOATACIJE KOTLA!!!!

IZBOR DIMNJAKA

Uslov za pravilan rad kotla je pravilno dimenzionisan dimnjak. Preporučene vrijednosti dimenzija dimnjaka za ove vrste kotlova prema DIN4705 su date u sledećoj tabeli:

Postavljanje dimnjaka na pojedinim tipovima objekata



ZA PRAVILNO SAGORJEVANJE U KOTLU POTREBNO JE DIMNJAK I DIMNJAČU REDOVNO ČISTITI!!!!

ISPORUKA UZ KOTAO

Uz ove tipove kotlova se isporučuje sledeći pribor:

1. Izgrabljivač
2. Žarač
3. Lopata (proizvođač Famok)
4. Čelična četka
5. Kontraprirubnice
6. Uputstvo za montažu, rukovanje i održavanje, atest, garantni list

MOGUĆI PROBLEMI U RADU

Problem	Uzrok	Otklanjanje
Kotao ne postiže radnu temperaturu	Nedostatak primarnog vazduha	Otvoriti klapnu za dotok primarnog vazduha.
		Otvoriti klapnu za prigušenje na dimnoj cijevi
		Žaračem očistiti rešetku
	Nepravilno dimenzionisan i postavljen dimnjak	Dimenzionisati dimnjak prema uputstvu
	Začepljen kotao i dimnjak	Očistiti kotao i dimnjak
Kotao vlaži	Temperatura vode <65 ° C	Povećati radnu temperaturu otvaranjem klapne i dodavanjem goriva
		Provjeriti dimnjak i dimnjaču
		Provjeriti dimenzije dimnjaka

Na kraju još jednom Vam se zahvaljujemo na Vašem izboru našeg kotla i želimo da se ugodno grijete u toku zimskog perioda. Ukoliko imate bilo kakvo pitanje ili sugestiju u vezi naših proizvoda, pozivamo Vas da nam se obratite telefonom, fax-om, e-mail ili poštom. Ujedno Vam predstavljamo i naš ostali proizvodni program:

PROIZVODNI PROGRAM:

1. OPREMA ZA GRIJANJE
2. POLJOPRIVREDNA MEHANIZACIJA
 - MLINSKE MAŠINE
 - TRAKTORSKA PRIKLJUČNA ORUĐA
 - MLINOVI I PRESE ZA VOĆE
 - POLJOPRIVREDNI RUČNI ALAT
3. OPREMA ZA ŠUMARSTVO
4. HOBI MAŠINE ZA DRVO

Koji možete pogledati na <http://www.famok.com>

