

Centrometal

PODUZEĆE ZA PROIZVODNJU ENERGETSKIH UREĐAJA - VELEPRODAJU
MALOPRODAJU - VANJSKOTRGOVAČKO POSLOVANJE
40306 MACINEC, Glavna 12, HRVATSKA Tel : 040 / 858 - 005 ; fax : 858 - 398

TEHNIČKO UPUTSTVO

ZA MONTAŽU, UPOTREBU I ODRŽAVANJE
KOMBINIRANOG TOPLOVODNOG BOJLERA



SKB - 80

SKB - 100

SKB - 120


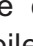
Predstavljanje, namjena, montaža, priključenje na instalaciju

1.0. PREDSTAVLJANJE

Zahvaljujemo Vam što ste izabrali kombinirani toplovodni bojler **SKB** poduzeća CENTROMETAL, proizvedenog najsuvremenijom tehnologijom zavarivanja, od kvalitetnih materijala, koji jamče najvišu djelotvornost kod uporabe i sveukupnu kvalitetu proizvoda.

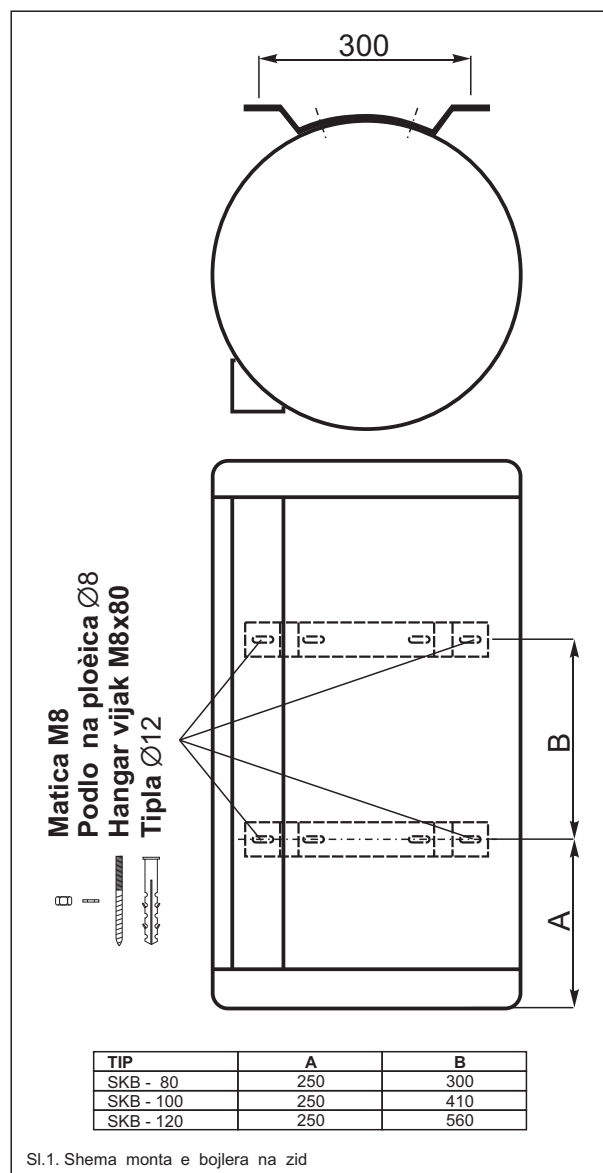
Bojler je izrađen od nehrđajućeg čelika (inox), ispitan vodom na tlaku 12 bar-a, sa ugrađenim cijevnim izmjenjivačem (inox), el. grijačem i el. regulacijom. Isporučuje se izoliran "tervolom" na Al-foliji, obučen plastičiranom limenom oblogom. Preporučamo Vam da slijedite naše upute sa pozornošću, kako bi Vaš bojler mogao duže i pravilnije raditi.

2.0. NAMJENA

Kombinirani bojler SKB namijenjen je za pripremu tople sanitarne vode, sa cijevnim izmjenjivačem i el. grijačima. Cijevni izmjenjivač može se priključiti na kotlovsku vodu centralnog grijanja ili vodu sunčanog sistema. Ako grijemo sanitarnu vodu pomoću el. energije, preporučamo max. temperaturu zagrijavanja do 55°C. Na taj način štedimo el. energiju i smanjujemo odvajanje vodnog kamenca. Temperaturu sanitarne vode reguliramo i namještenu odavamo pomoću regulacijskog termostata, koji se nalazi na komandnoj ploči, a izvor grijanja biramo ukopčavanjem pregibne sklopke. Položaj sklopke  uključuje el. grijače, a položaj  uključuje cirkulacijsku crpku. U komandnoj ploči bojlera je smješten sigurnosni termostatski prekidač koji prekida dovod el. energije na el. grijače ukoliko temperatura vode u bojleru postigne od 105°C do max. 115 °C. Za ponovno puštanje u rad el. grijača potrebno je pričekati da temperatura vode u bojleru padne ispod 70°C te tada skinuti komandnu ploču bojlera i pritisnuti crveno tipkalo na sigurnosnom termostatu.

3.0. MONTAŽA

Kombinirani bojler **SKB** predviđen je, za montažu na zid u vertikalnom položaju te za lakšu montažu ima na leđnoj strani predviđene konzole za ovješavanje. Za ovješavanje upotrijebite zidne uloške (tiple) i hangar vijke M8, koji su pakirani ispod poklopca priрубnice za čišćenje. Preporučamo da montažu bojlera izvede stručna osoba.



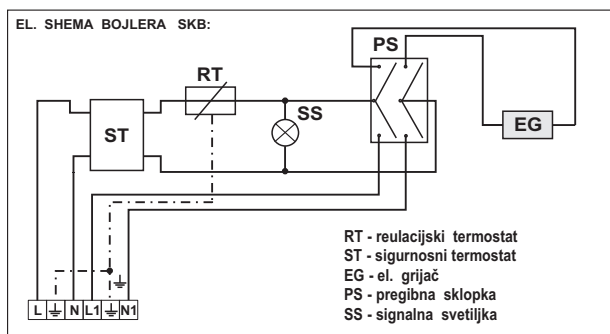
4.0. PRIKLJUČENJE BOJLERA SKB NA VODOVODNU INSTALACIJU


Priključenje na vodovodnu instalaciju

Elektro priključenje, održavanje, jamstveni uvjeti, tehnički podaci

6.0. ELEKTRO PRIKLJUČENJE

Sve el. radove treba izvesti prema va ećim tehničkim propisima od strane ovlaštene osobe. Kompletna el. instalacija bojlera izvedena je tvornički. Sva dodatna spajanja (napajanje bojlera i cirkulacijska crpka)



vrše se na rednu stezaljku smještenu na poklopcu označenom simbolom  koji je smješten s donje strane bojlera.

Napajanje bojlera izvedemo spajanjem PGP vodiča 3x2.5 mm, preko glavne sklopke izvan bojlera koja isključuje oba pola (fazu i nulu), na L-faza; \perp -uzemljenje; N-nula

8.0. TEHNIČKI PODACI

Tip	SKB 80	SKB 100	SKB 120
Max. količina sanitarne vode (Q_w), temp. 45°C * (l/min)	7,0	8,0	8,0
Toplinski učin cijevnog izmjenjivača * (kod Q_w temp. 45°C) (kW)	14,6	16,7	16,7

* -kotlovski krug: temp polaza 80°C; protok 1,5 m³/h
 -ulaz hladne sanitarne vode 15°C.

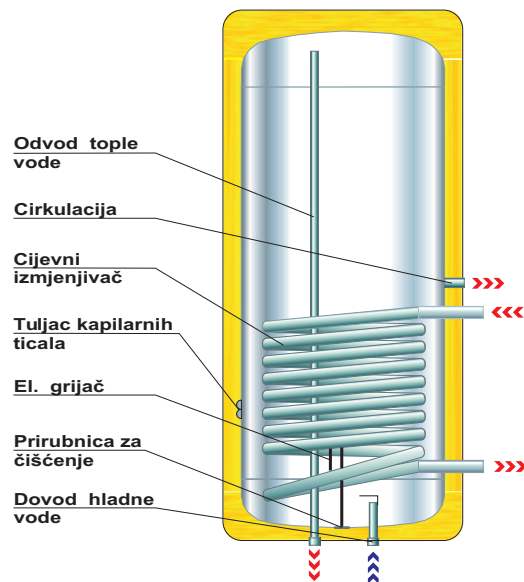
Cirkulacijska crpka spaja se na rednu stezaljku označenu oznakama:
 L1-faza; \perp -uzemljenje; N1-nula

7.0. ODRŽAVANJE

Barem jedanput na 2 godine potrebno je bojler pregledati i očistiti od kamenca i taloga. Skidanjem poklopca na donjoj stani bojlera omogućen Vam je dostup do priрубnice za čišćenje i el. grijača. Čišćenje i servisiranje bojlera neka izvede za to osposobljena osoba. Prije bilo kakvog otvaranja i čišćenja bojlera obavezno isključiti napajanje bojlera el. energijom.

9.0. JAMSTVO I SERVIS

Jamstvena prava obuhvaćena su u uvjetima jamstva jamstvenog lista. Kvarove na kombiniranom bojleru SKB, prijaviti ovlaštenom servisu poduzeća "Centrometal" na tel: 040/858-005.



Tip	Volumen (l)	Promjer bojlera (mm)	Du ina bojlera (mm)	Cijevni izmjenjivač (m ²) (R ^{1/2})	Dovod hladne vode (R ^{1/2})	Odvod tople vode (R ^{1/2})	Cirkulacija (R ^{1/2})	Priključni napon (V~)	El. grijač (kW)	Masa (kg)	Max. radni tlak (bar)
SKB 80	80	470	800	0,38 3/4	1/2	1/2	1/2	230	2	31,4	6
SKB 100	100	470	940	0,42 3/4	1/2	1/2	1/2	230	2	35,4	6
SKB 120	120	470	1080	0,42 3/4	1/2	1/2	1/2	230	2	39,8	6