

Centrometal

PODUZEĆE ZA PROIZVODNJU ENERGETSKIH UREĐAJA - VELEPRODAJU
MALOPRODAJU - VANJSKOTRGOVAČKO POSLOVANJE
40306 MACINEC, Glavna 12, HRVATSKA Tel : 040 / 858 - 005 ; fax : 858 - 398

TEHNIČKO UPUTSTVO

ZA MONTAŽU, UPOTREBU I
ODRŽAVANJE TOPLOVODNOG KOTLA



EKO - CK 70

EKO - CK 90

EKO - CK 110

Tehnički podaci

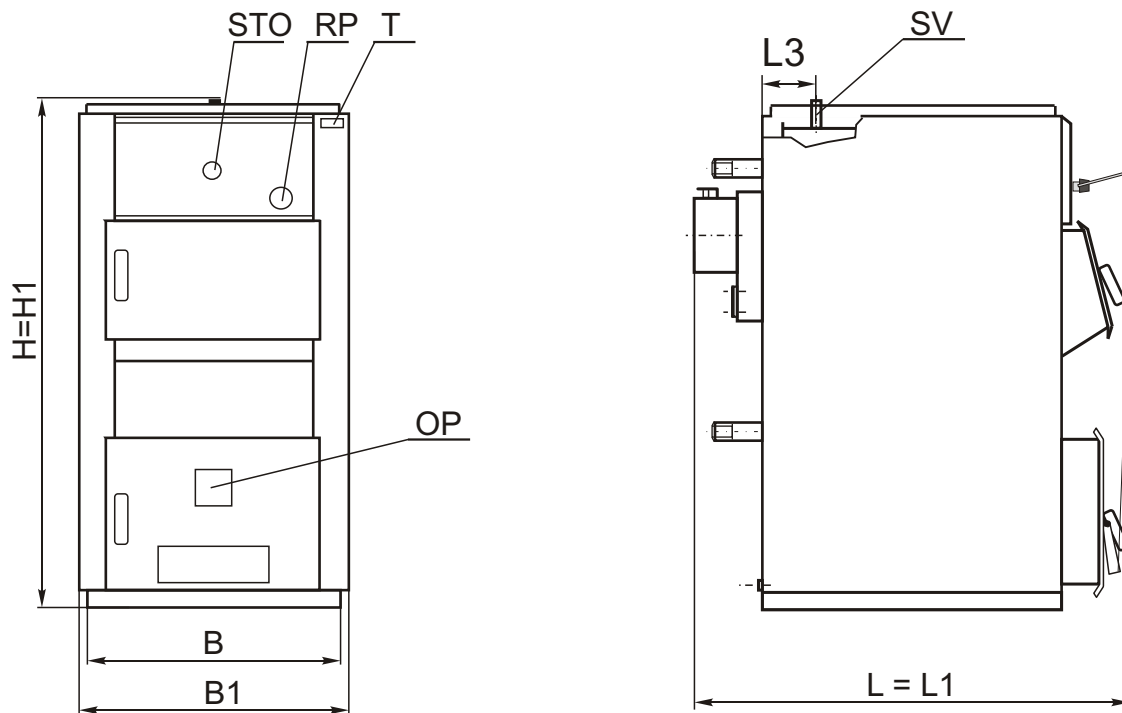
TIP		EKO CK 70	EKO CK 90	EKO CK 110	
Nazivni toplinski učin		kW	50-70	70-90	90-110
Dimenzije tijela kotla	Dubina (L)	mm	1250	1250	1250
	Širina (B)	mm	600	650	700
	Visina (H)	mm	1300	1300	1300
Ukupne dimenzije	Ukupna dubina (L1)	mm	1250	1250	1250
	Ukupna širina (B1)	mm	676	726	776
	Ukupna visina (H1)	mm	1300	1300	1300
Masa tijela kotla		kg			
Ukupna masa kotla - (kotao za grijanje s izolacijom i regulacijom)		kg	395	423	451
Sadržaj vode u kotlu		l	175	193	214
Max. radni pretlak		bar	2,5	2,5	2,5
Priključci kotla	Polazni i povratni vod ^{*1}	R	6/4"	2"	2"
	Sigurnosni vod ^{*2}	R	1"	1"	1"
	Punj./pražnjenje ^{*2}	R	1"	1"	1"
Temperatura izlaznih dimnih plinova - (ulje/plin) ^{*3}		°C	200	200	200
Dimovodna cijev - vanjski promjer		mm	200	200	200
Otpor ložišta		Pa	26	27	28
		mbar	0,26	0,27	0,28
Potlak dimnjaka		Pa	27	30	39
		mbar	0,27	0,30	0,39
Promjer otvora za plamenik ^{*4}		mm	110	110	110

*1 Vanjski navoj

*2 Unutarnji navoj

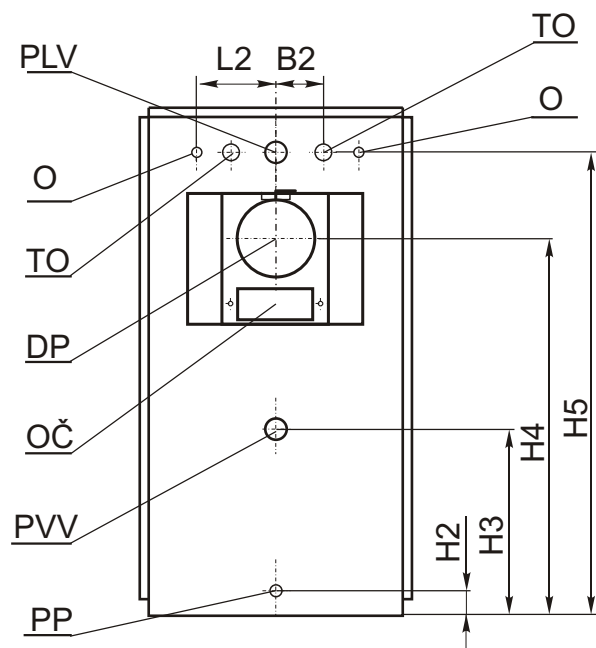
*3 Ulje/plin - kod nazivnog toplinskog opterećenja kotla i temperature u kotlu 75 °C

*4 Najprije je potrebno skinuti zaštitni poklopac koji se nalazi na donjim vratima kotla.



Legenda

- DP Dimovodni priključak
- OČ Otvor za čišćenje
- OP Otvor za ugradnju plamenika
- PLV Polazni vod kotla
- PP Punjenje/praznjenje
- PVV Povratni vod kotla
- RP Mjesto za ugradnju regul. propuha
- STO Sonda temperaturnih osjetnika
- SV Sigurnosni vod
- T Termometar
- TO Izmjenjivač topline
- O Termički ventil



Tablica mjera

TIP		EKO CK 70	EKO CK 90	EKO CK 110
B2	mm	110	110	110
H2	mm	120	120	120
H3	mm	500	500	500
H4	mm	975	975	975
H5	mm	1170	1170	1170
L2	mm	180	180	180
L3	mm	140	140	140

Opis, postavljanje i sastavljanje, priključak na dimnjak

1.0 OPĆENITO

Kotao EKO-CK je suvremene konstrukcije i dizajna, izrađen iz atestiranih materijala visoke kvalitete, varen najsuvremenijom tehnologijom zavarivanja, ispitan i atestiran po EN 303 - 5 normi te ispunjava sve uvjete za priključenje na instalaciju centralnog grijanja.

1.1 OPIS KOTLA

Kotao EKO-CK čelični je toplovodni kotao. Ložište je velike ogrijevne površine i malog otpora, a velika vrata omogućuju jednostavno loženje krupnim ogrjevom. Zavarjeni čelični turbulatori uzrok su velike iskorištenosti kotla i niske koncentracije štetnih sastojaka izlaznih dimnih plinova. Čišćenje kotla je vrlo jednostavno i moguće s prve strane.

Stanje kod isporuke

a) Kotao namijenjen za loženje krutim gorivom:

-Tijelo kotla s kotlovskim vratima
-1 karton s vanjskom oplatom i toplinskom izolacijom i pribor za čišćenje.

b) Kotao namijenjen za loženje na ulje/plin:

-Tijelo kotla s kotlovskim vratima
-1 karton s vanjskom oplatom, toplinskom izolacijom i regulacijom i pribor za čišćenje.

2.0 POSTAVLJANJE I SASTAVLJANJE KOTLA

Postavljanje i sastavljanje kotla mora biti izvedeno od strane stručne osobe. Preporučamo da se postavi na betonsku podlogu visine 50 do 100 mm. Kotlovnica mora biti sigurna od smrzavanja i dobro prozračivana. Kotao je potrebno postaviti tako da je njegovo spajanje na dimnjak moguće korektno izvesti (vidi točku 3.0), a da uje-

dno bude omogućeno posluživanje kotla, nadziranje u toku rada te čišćenje i održavanje kotla. Sastavljanje kotla izvesti prema montažnoj skici koja je upakirana uz oplatu kotla.

3.0 PRIKLJUČENJE NA DIMNJAK

Ispravno dimenzioniran i izveden dimnjak preduvjet je za siguran rad kotla i ekonomičnost grijanja. Dimnjak mora biti dobro toplinski izoliran, plinonepropustan i gladak. Na donjem dijelu dimnjaka moraju biti ugrađena vrata za čišćenje. Zidani dimnjak mora biti troslojan sa srednjim izolacijskim slojem iz mineralne vune. Debljina izolacije 30 mm ako je dimnjak građen uz unutarnju stijenu, odnosno 50 mm ako je građen s vanjske strane. Unutarnje dimenzije svijetlog presjeka dimnjaka ovisne su o visini dimnjaka i snazi kotla (Sl.2). Temperatura dimnih plinova na izlazu iz dimnjaka mora biti najmanje 30°C viša od temperature kondenziranja plinova izgaranja. Izbor i izgradnju dimnjaka obavezno povjeriti stručnjaku. Propisani maksimalni razmak između kotla i dimnjaka je 600 mm, a minimalni 300 mm. Dimovodna cijev mora biti pod kutem od 30 - 45° (Sl. 1). Da spriječimo ulaz kondenzata iz dimnjaka u kotao, moramo ugraditi dimovodnu cijev 10 mm dublje u dimnjak. Spojnu dimovodnu cijev između kotla i dimnjaka, preporučljivo je toplinski izolirati izolacijskim slojem mineralne vune debljine 30 - 50 mm.

4.0 Otvor za svježi zrak

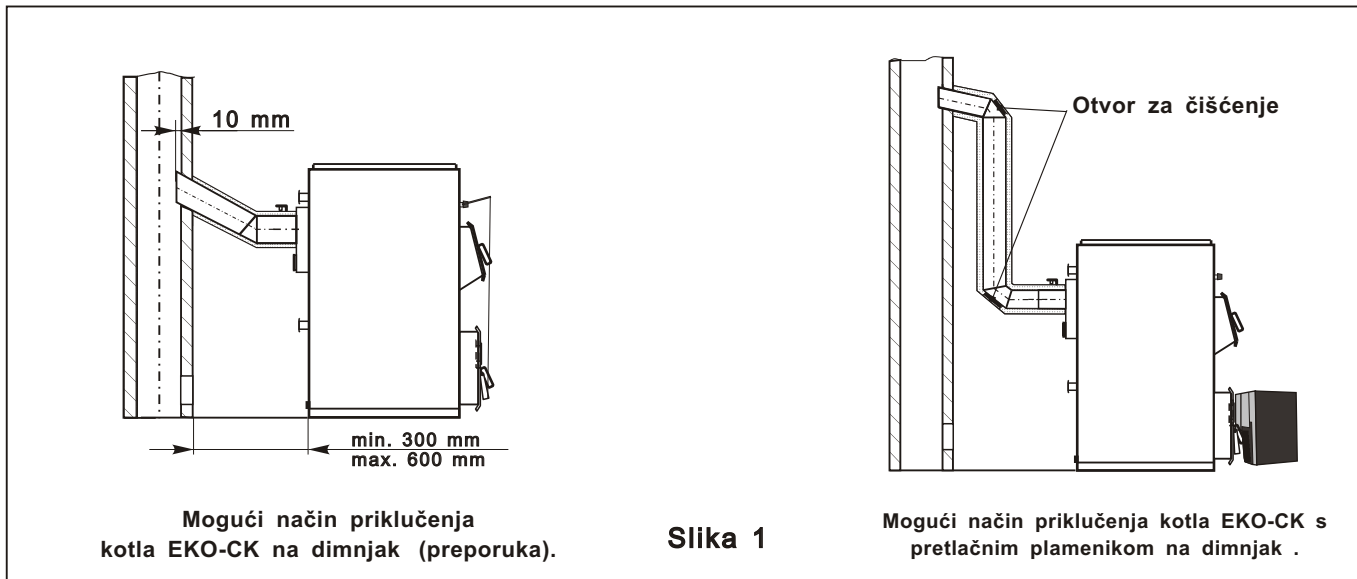
Svaka kotlovnica mora imati otvor za dovod svježeg zraka pravilno dimenzioniran prema snazi kotla. Otvor mora biti zaštićen mrežom, ili rešetkom.

$$A = 6,02 Q$$

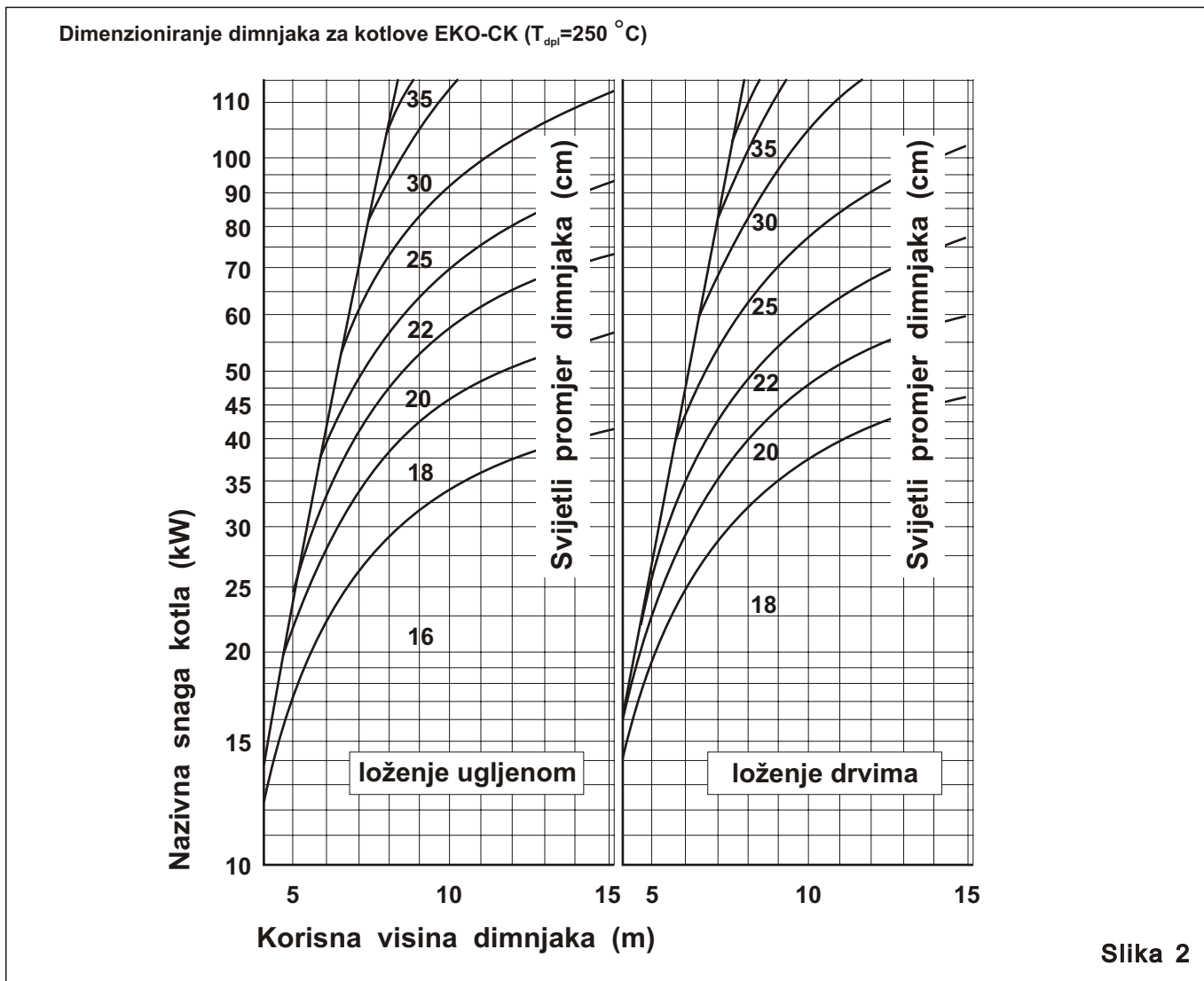
A - površina otvora u cm²

Q - snaga kotla u kW

Priključenje na dimnjak



Slika 1



Slika 2

4. Priklučenje kotla na instalaciju grijanja

Kod zatvorenog sistema grijanja obavezno je ugraditi **atestirani sigurnosni ventil s tlakom otvaranja 2.5 bara i ekspanzijsku posudu**.

Ventil i ekspanzijska posuda moraju biti ugrađeni prema pravilima struke te ne smije biti nikakvog zapornog elementa između sigurnosnog ventila odnosno ekspanzijske posude i kotla.

5. Ugradnja sigurnosno termičke zaštite

Kotao je tvornički pripremljen za ugradnju termičke zaštite (izmjenjivača topline i termičkog ventila) vidi stranu 3. Spomenuti komplet - izmjenjivač topline - termički ventil - može se kupiti u Centometalu ili u trgovačkoj mreži u kojoj se prodaju proizvodi tvrtke Centrometal. Nakon ugradnje kompleta termičke zaštite na kotao izmjenjivač topline se spaja jednim svojim krajem preko termičkog ventila na vodovodnu instalaciju a drugim krajem na odvod u kanalizaciju.

6. Odabir i ugradnja plamenika **(samo za kotao ložen na ulje/plin)**

Plamenik mora biti usklađen s nazivnim toplinskim učinkom kotla i otporom ložišta. Mjesto za ugradnju plinskog ili uljnog plamenika nalazi se na donjim vratima kotla.

7. Regulacija temperature / osnovna kotlovska regulacija

a) Loženje krutim gorivom

Za regulaciju temperature brine regulator propuha koji se mora ugraditi s prednje strane kotla (vidi stranu 3). Može se kupiti u Centometalu ili u trgovačkoj mreži u kojoj se prodaju proizvodi tvrtke Centrometal. Na polazni vod instalacije je obavezna ugradnja cijevnog termostata podešenog

na 65°C koji uključuje i isključuje cirkulacijsku crpku te tako sprečava ohlađivanje kotla povratnim vodom prije nego kotao postigne neku minimalnu temperaturu.

b) Loženje - ulje / plin

Na svaki kotao EKO-CK koji je namjenjen loženju na ulje/plin ugrađuje se osnovna kotlovska regulacija Cm EKO-CK1 (sigurnosni termostat, regulacijski termostat...) na tvornički pripremljene otvore na poklopcu oplata, a može se i naknadno ugraditi ukoliko je kotao EKO-CK prije toga bio namjenjen loženju krutim gorivom.

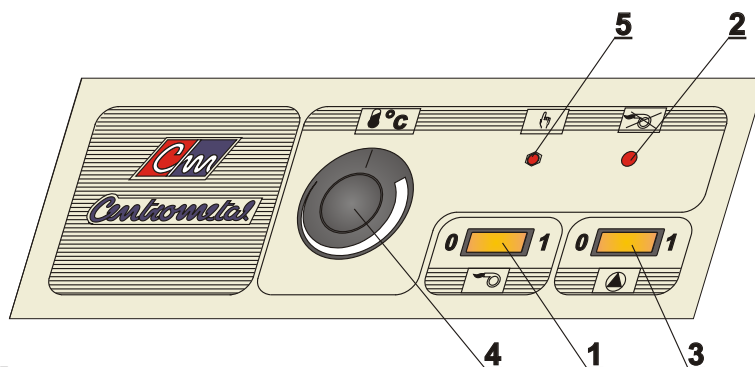
8. Puštanje u pogon

Provjeriti da su kotao i cijeli sustav grijanja napunjeni vodom i odzračeni. Provjeriti da su sigurnosni elementi pravilno postavljeni i ispravni (vidi točku 4 i 5). Provjeriti da je dimovodna cijev dobro zabrtvljena. Provjeriti dali su zaklopke u ložištu kotla postavljene na predviđeno mjesto (jedna mora biti postavljena u ležište između srednjeg i gornjeg registra, a druga zaštita gornjih kotlovskih vratiju, mora biti okrenuta u ložište do svog graničnika. Provjeriti da li je zaklopka na dimovodnom izlazu iz kotla otvorena ili kod predimenzioniranog dimnjaka primjereno otvorena.

Kod loženja krutim gorivom potrebno je podesiti regulator propuha za loženje krutim gorivom tako da temperatura u kotlu kod normalnog izgaranja ne prelazi temp. 85 do 90 °C, a ne pada ispod temperature 65 °C. Kod loženja uljnim ili plinskim plamenikom potrebno je provjeriti da li je kotao spojen na elektro instalaciju. Puštanje plamenika u rad obavezno povjeriti ovlaštenom serviseru. Za pravilan rad kotla nužno je pravilno podesiti plamenik odabirom pravilne veličine sapnice i tlaka ulja kod uljnog plamenika, odnosno protoka plina kod plinskog plamenika, obzirom na toplinski učin kotla.

Osnovna kotlovska regulacija, elektro priključak

Osnovna kotlovska regulacija:



1. PLAMENIK

Prekidač sa signalnim svijetlom za ukapčanje i iskapčanje rada plamenika.

2. KONTROLNA LAMPICA PLAMENIKA

Ako postoje smetnje u radu plamenika ova se signalizacija upali.

3. CIRKULACIJSKA CRPKA

Prekidač sa signalnim svijetlom za ukapčanje i iskapčanje rada cirkulacijske crpke.

4. REGULACIJSKI TERMOSTAT KOTLA

Područje regulacije radne temperature kotla (35 - 90°C), ostvaruje se zaokretanjem gumba poz. 4.

5. SIGURNOSNI TERMOSTAT

Prekida rad plamenika ukoliko temperatura u kotlu prelazi 98°C, te tako osigurava sistem od havarije. Za ponovno puštanje plamenika u rad, potrebno je postupiti slijedećim redoslijedom:

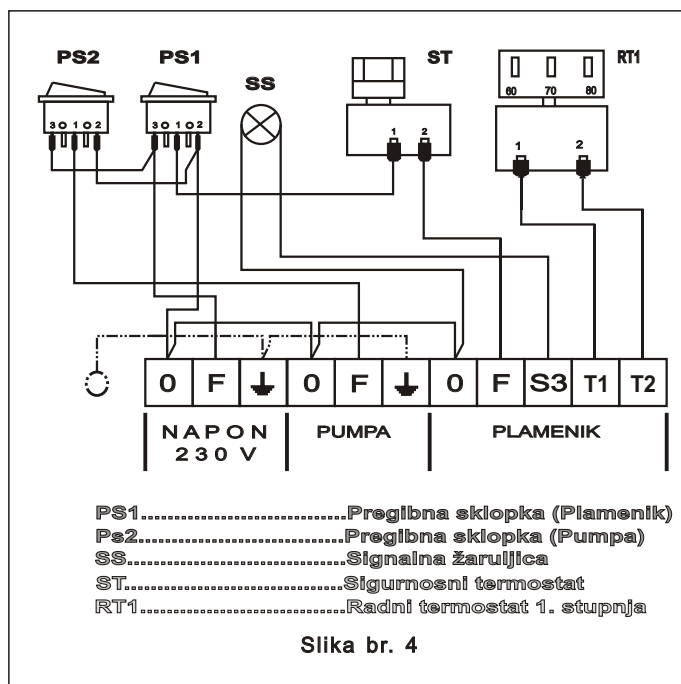
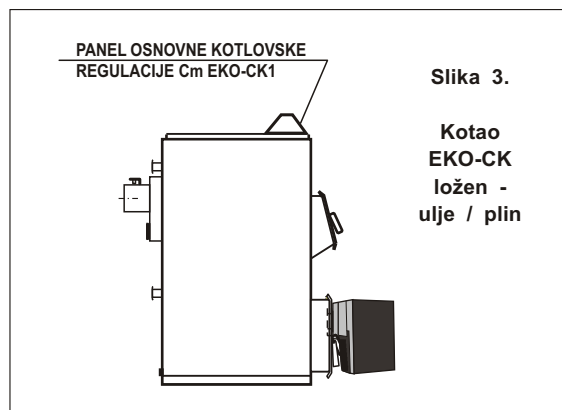
- pričekati da temperatura u kotlu padne ispod 70°C.
- pritisnuti crveni gumb poz. 5.

Ukoliko i dalje dolazi do učestalih preki- da u radu kotla pozvati stručnjaka radi kontrole.

Elektro priključak

Loženje - ulje / plin

Spajanje kotla EKO-CK s osnovnom kotlovskom regulacijom Cm EKO-CK 1 (loženje ulje/plin) na izvor el. energije vrši se preko pripremljene redne stezaljke koja se nalazi ispod panela osnovne kotlovske regulacije (vidi sl. 3). Shema el. spajanja je prikazana na sl. 4.



8. Održavanje kotla

a) Kotao ložen krutim gorivom:

Prostor ispod rešetke, ložište i dimovodne kanale potrebno je svakodnevno čistiti. Čišćenje dimovodnih kanala obavlja se kroz gornja vrata, no kao prvo je potrebno izvaditi pomičnu zaklopku smještenu između srednjeg i gornjeg registra. Sa zadnje strane kotla se nalazi otvor za čišćenje (vidi str. 6) kroz koji je nakon što se skinu dvije matice M8 i poklopac moguće odstraniti iz kotla nečistoće koje su se

skupile tokom rada i čišćenja kotla. Prije loženja potrebno je pomičnu zaklopku vratiti na svoje mjesto, zatvoriti rešetku od sivog ljeva te provjeriti otvor za dovod primarnog zraka na donjim vratima.

b) Kotao ložen - ulje / plin

Najmanje jedanput godišnje je potrebno kotao temeljito očistiti te izvršiti kontrolu rada plamenika od strane ovlaštenog servisera.

Važno!

Kako Vašem kotlu loženom krutim gorivom osigurati što duži radni vijek !

Abeceda loženja kotla krutim gorivom:

- Ugraditi cijevni nalijegajući termostat te ga podesiti na min. 65 °C (vidi točku 7, strana 6).
- Izbjegavati loženje vlažnim ogrjevom
- Provjeriti dali su zaklopke u ložištu kotla postavljene na predviđeno mjesto (vidi točku 8, strana 6.)
- Prvo loženje (ili kad je temperatura u kotlu niža od 50 °C) voditi tako da temperatura u kotlu što prije dosegne temperaturu 65 °C.
- Kotao ložiti i regulator propuha podesiti tako, da njegova radna temperatura ne pada ispod 65 °C
- Da bi kod ovakvog loženja ipak mogli jednostavno regulirati temperaturu vode u radiatorima te je održavati i ispod 65°C potrebno je ugraditi barem najjednostavniji ručni troputni miješajući ventil ili termostatske ventile na radijatore.
- Redovito čistiti i održavati kotao prema uputama točka 8.

Želja nam je da kotao EKO-CK unosi toplinu u Vaš dom dugi niz godina.

Centrometal d.o.o.

The logo for Centrometal, featuring the brand name in a stylized, teal-colored script font.